

Jotec Keystone kat6a skjermet 10gig For bruk med eller uten verktøy

Varenr: CKJ32FS6A-H081



Beskrivelse:

Skjermet Keystone modul kontakt for bruk i strukturerte nettverk opp til 10Gigabit Ethernet. Kan brukes med og uten presstang. Med presstang sikrer man en raskere og bedre installasjon, spesielt med tanke på NEXT problematikk.

Applikasjoner/anvendelsesområder

Jotec Keystone data kontakter benyttes i et bredt spekter av installasjoner som kontorbygg, skoler, sykehus, industri og andre næringsbygg. De inngår typisk i den horisontale kablingen mellom etasjefordeler og arbeidsplass og inngår som en del av det permanente kablingssystemet iht standarder for strukturert kabling som NEK 700 og ISO/IEC 11801.

Skjermede data kontakter benyttes i installasjoner hvor det stilles krav til beskyttelse mot elektromagnetiske forstyrrelser og som kablingssystemet er basert på skjermet kategorikabel. Kontaktens konstruksjon viderefører da kabelens skjerm og kobles til jord via patchpanel eller andre tilkoblingspunkter

Jotec Keystone data kontakt kan også brukes i installasjoner hvor nettverkskabelen også leverer strøm til tilkoblede enheter gjennom Power over Ethernet (PoE). Dette gjør data kontaktene egnet for tilkobling av utstyr som trådløse aksesspunkter, IP-kameraer, og andre nettverksbaserte enheter i moderne smarte bygg og IoT-installasjoner.

Standarder

ANSI/TIA -568.2-D Kat6A

IEC60603-7-1

IEC60512-99-002

PoE: IEEE 802.3bt Type4

Konstruksjon og dimensjon

- 1. RJ45-kontakt**
 - 1.1 Hus: Sinkstøpt (die-cast) med nikkelbelegg.
 - 1.2 Kontaktbrakett: PBT med glassfiber, brannklasse UL94V-0.
- 2. RJ45-kontakter**
 - 2.1 Materiale: Fosforbronse med nikkelbelegg.
 - 2.2 Gullbelegg: 50 μm (mikrotommer) gullbelegg på kontaktflaten for pluggen.
- 3. Kappe (Cap)**

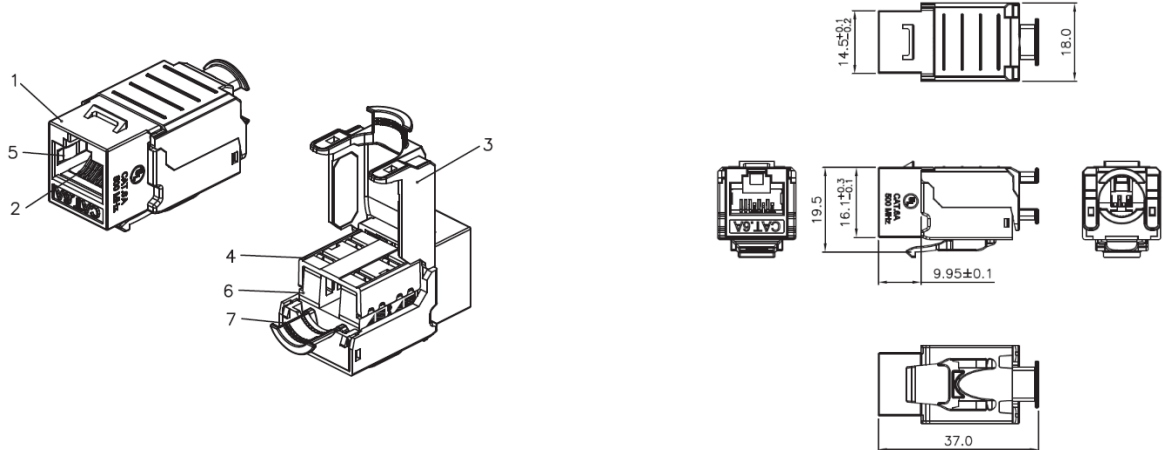
Sinkstøpt med nikkelbelegg.
- 4. IDC-kappe**

Polykarbonat (PC), brannklasse UL94V-2, hvit.
- 5. Jordingskontakter**

Rustfritt stål.
- 6. Hus / terminal**
 - 6.1 Hus: Polykarbonat (PC), brannklasse UL94V-2, grå (RAL7035).
 - 6.2 Terminal: Fosforbronse med tinnbelegg.
 - 6.3 Jordingskontaktblokk: Sinkstøpt med nikkelbelegg.
- 7. PCB (kretskort)**

FR4, brannklasse UL94V-0.

Passer for kabel med en ytterdiameter fra 5-9mm, og lederdimensjon fra AWG23-AWG26, både enkjernet og flertrådet.



Tilbehør

Varenr: CHKA83

Beskrivelse: Jotec Termineringsverktøy for Keystone kat6a

